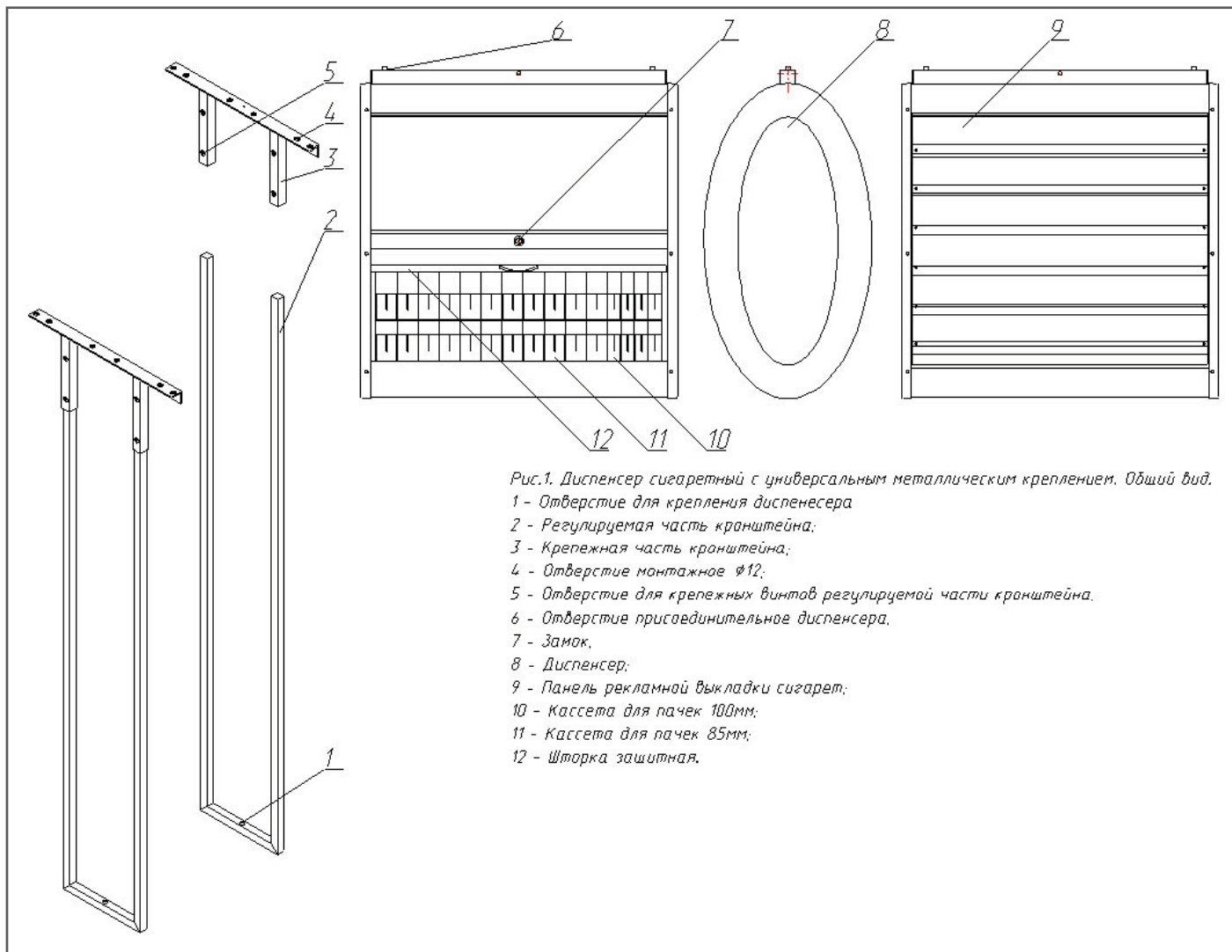


# Инструкция

## Диспенсер с потолочным креплением MDD (748 пачек)



### Устройство изделия

Диспенсер сигаретный прикассовый «MDD» поз. 8. представляет собой ме-таллический каркас, обшитый пластиком. Тип крепления – верхний (используются присоединительные отверстия поз. 6). В нише для товарного запаса располагаются кассеты для сигаретных пачек (15 шт.) поз. 10, 11. Для предотвращения свободного доступа к товарному запасу имеется шторка поз. 12, замыкающаяся замком поз. 7 в закрытом положении. Ниша товарного запаса располагается со стороны кассира, рекламная панель поз. 9 – со стороны потока покупателей. Кронштейн для диспенсера состоит из 2 регулируемых частей поз. 2 и 2 кре-пежных частей поз. 3. Регулирование по высоте составляет 1276мм. Положение ре-гулируемых частей кронштейна фиксируется винтами М10 через отве-стия поз. 5. и отверстия, которые будет необходимо просверлить в самих регулируемых частях. Для сочленения диспенсера с кронштейном совмещаются отверстия поз. 1, 6 и закру-чиваются винты М8.

## Подготовка и порядок сборки

Перед установкой изделия необходимо изучить настоящий паспорт и выбрать место монтажа. Оно должно выбираться исходя из пожеланий заказчика, габаритов рабочего места кассира (кассы), а также возможности надежно прикрепить к потолку обе крепежные части кронштейна поз. 3 в строго вертикальном положении, параллельно друг другу и на требуемом расстоянии друг от друга (соответствующем расстоянию между центрами отв. поз. 6 диспенсера). Крепежные части кронштейна поз. 3 крепить анкерными болтами к потолку через монтажные отверстия поз. 4. Затем, если необходимо, обрезать регулируемые части кронштейна поз. 2 в соответствии с высотой, на которой должен будет находиться диспенсер и с учетом того, что регулируемые части кронштейна а) должны будут входить в крепежные части кронштейна и фиксироваться в них 4-мя винтами М10 через отверстия поз. 5 и отверстия, которые необходимо будет просверлить в самих регулируемых частях в соответствующих местах; б) низ регулируемых частей должен находиться строго на одном уровне. Просверлить отверстия в регулируемых частях кронштейна. Вставить регулируемые части кронштейна в крепежные части кронштейна и зафиксировать их винтами М10. Затем подвесить диспенсер, закрепив его винтами М8 через отв. поз. 1 и поз. 6. Все крепежные элементы плотно затянуть. По окончании установки изделия снять защитные пленки.

## Хранение и складирование

Условия хранения в части воздействия климатических факторов должны соответствовать ГОСТ 15150-69. При хранении не допускать промокания коробок, близкого расположения электронагревательных приборов.

При транспортировке и складировании изделия располагать согласно требованиям, указанным на коробках.

## Указание мер безопасности

С целью исключения возможных травм кассира и покупателей необходимо соблюдать следующие меры безопасности:

- Использовать данное изделие только по назначению и только после окончательного завершения монтажных работ;
- При эксплуатации следовать инструкции настоящего паспорта.

## Техническое обслуживание

Техническое обслуживание (ТО) прикассового диспенсера для сигарет «MDD» производится на месте его эксплуатации обслуживающим персоналом, ознакомленным с настоящим паспортом.

ТО заключается в периодической проверке хода защитной шторки и визуальной проверке изделия на наличие механических повреждений, появление которых может возникнуть при неправильной эксплуатации.

## Массо-габаритные характеристики

	Диспенсер	Кронштейн	
		Регулируемая часть	Крепежная часть
Длина, мм	1095	445 (пятак)	240
Ширина, мм	460	32 (пятак)	15
Высота, мм	860	204	1500
Размеры коробки, мм	1100x460x910	пленка	пленка
Вес, кг (НЕТТО / БРУТТО)	32 / 35	8,8 / 9,1	